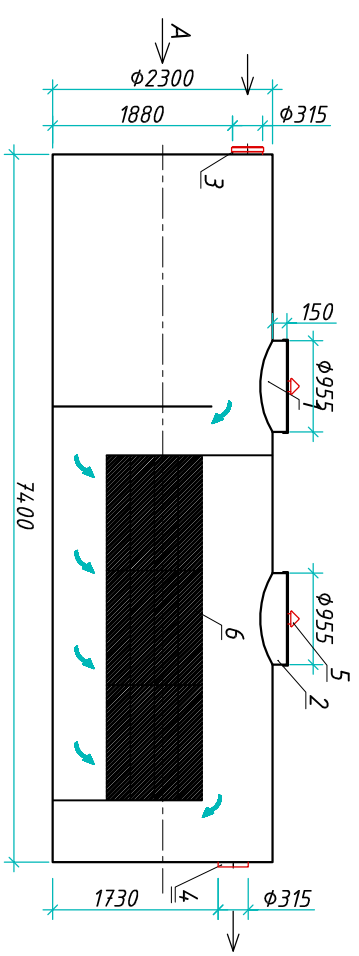


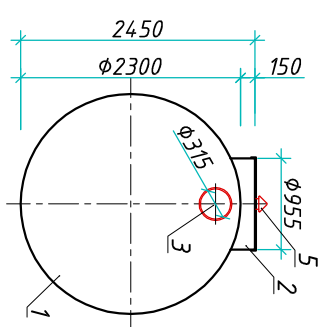
# Пескобензозаглотитель "BioPlast РВМО-60"

Приложение N \_\_\_\_\_  
 К договору поставки N \_\_\_\_\_ от \_\_\_\_\_  
 Спецификация N \_\_\_\_\_

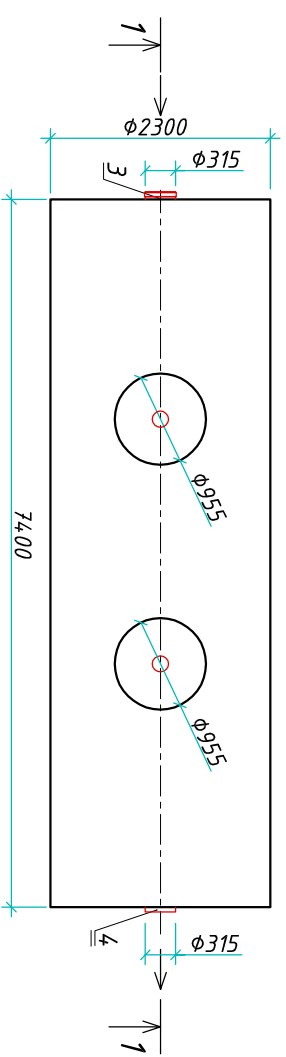
Разрез 1-1



Вид А



Вид сверху



Транспортовочный вес оборудования - 991 кг  
 Вес оборудования в аварийном состоянии - 31720 кг  
 Экспликация оборудования и сооружений N \_\_\_\_\_

Поз	Наименование	Кол-во	Мат-ал	Примечание
1	Корпус	1	ПП	D=2300мм, L=7400мм
2	Горловина с крышкой	2	ПП	D=955мм, H=150мм
3	Подводящий патрубок (раструб / муфта)	1	ПП	DN/OD 315
4	Отводящий патрубок	1	ПП	DN/OD 315
5	Калесцентный модуль	1	ПВХ	
6	Вентиляционный грибок	2	ПП	DN 110

000 "Биорэй"			
Пескобензозаглотитель			
Изм./Лист	Документ	Подпись	Дата
Разраб.	Нижник Е. Ю.		
Проверил	Ширев В. В.		

"BioPlast РВМО-40"		
Стандия	Лист	Листов
	1	1

www.biorey.com т.+7 (861) 212-97-00

**БИОРЭЙ**

Инв. N подл.	Подпись и дата	Взам. инв. N

Дата \_\_\_\_\_  
 Подпись \_\_\_\_\_ М.П.

Дата \_\_\_\_\_  
 Подпись \_\_\_\_\_ М.П.